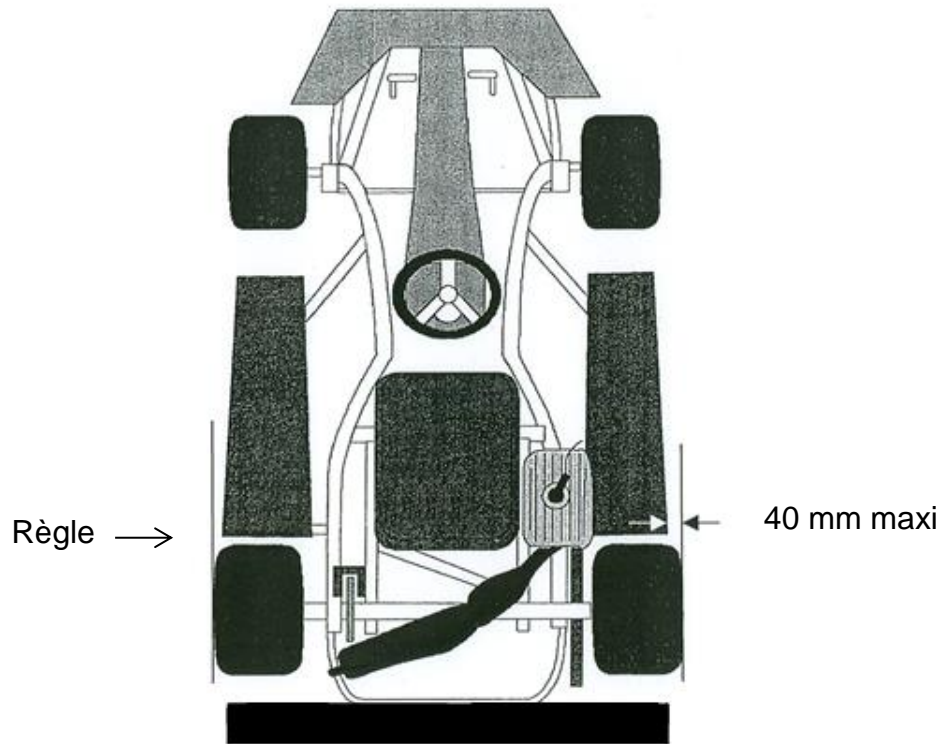


## ANNEXE 4 - 2018

### POSITION DES CARROSSERIES LATÉRALES

#### Course par « temps de pluie »



#### Course par « temps sec »

