

## ANNEXE 5.1 - 2018

### PROTECTION ARRIERE FFSA

#### Minikart, Minime, Cadet.

Élément plastique de protection des roues AR conforme à la fiche d'homologation FFSA.

#### Minikart :

La largeur hors tout qui est générée par les roues arrière ne doit pas être supérieure à 1132 mm.

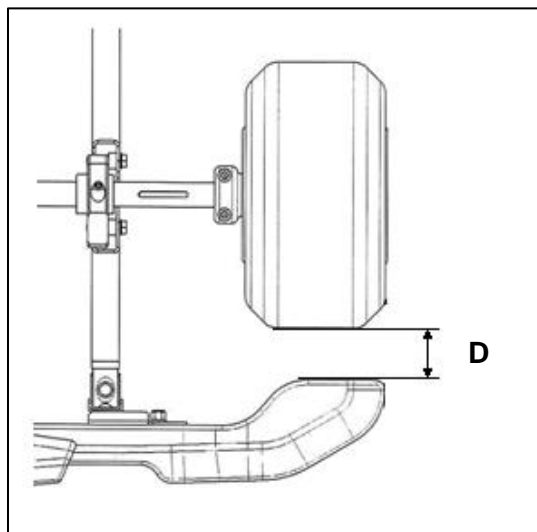
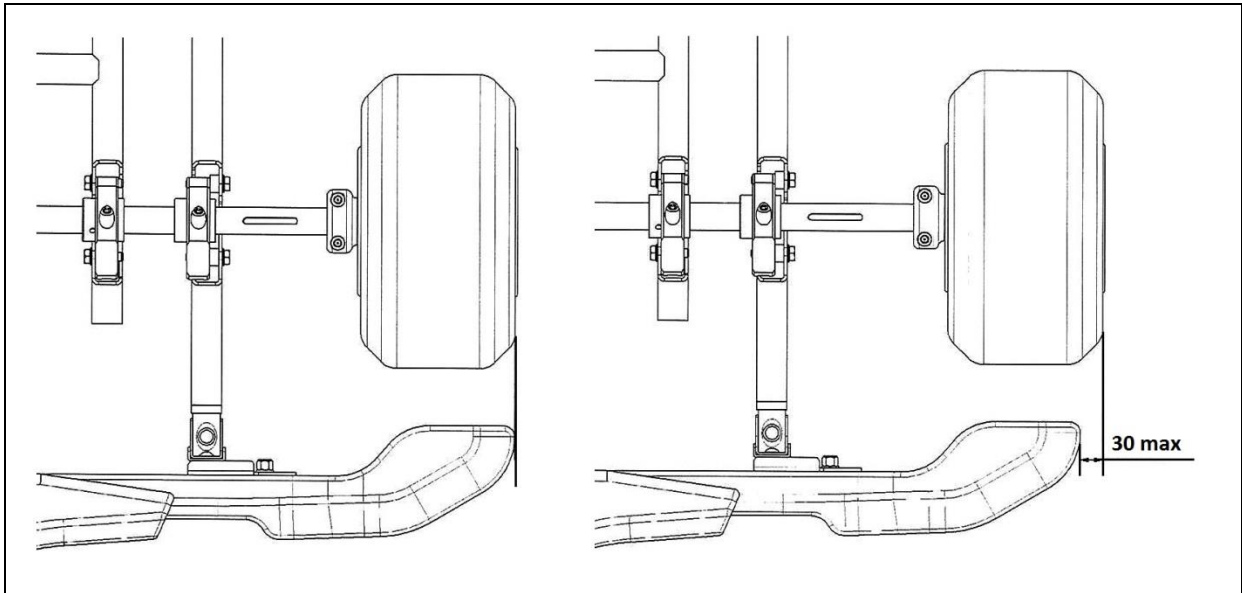
#### Minime, Cadet :

La largeur hors tout qui est générée par les roues arrière ne doit pas être supérieure à 1200 mm.

Une protection des roues arrière est obligatoire, celle-ci ***doit être fixée par des vis /écrous. La protection doit être bloquée latéralement afin de respecter la cote maxi de 30 mm.***

Le montage de ces protections sur le châssis devra respecter à tout moment et dans toutes les conditions les critères suivants :

- Largeur maximum : égale à la largeur hors tout.
- Largeur minimum : égale à la largeur hors tout conforme à la catégorie moins 30 mm de chaque côté.



Distance entre les roues et la protection arrière cote « D » :

Minikart et Minime : 60 mm maximum

Cadet : 120 mm maximum