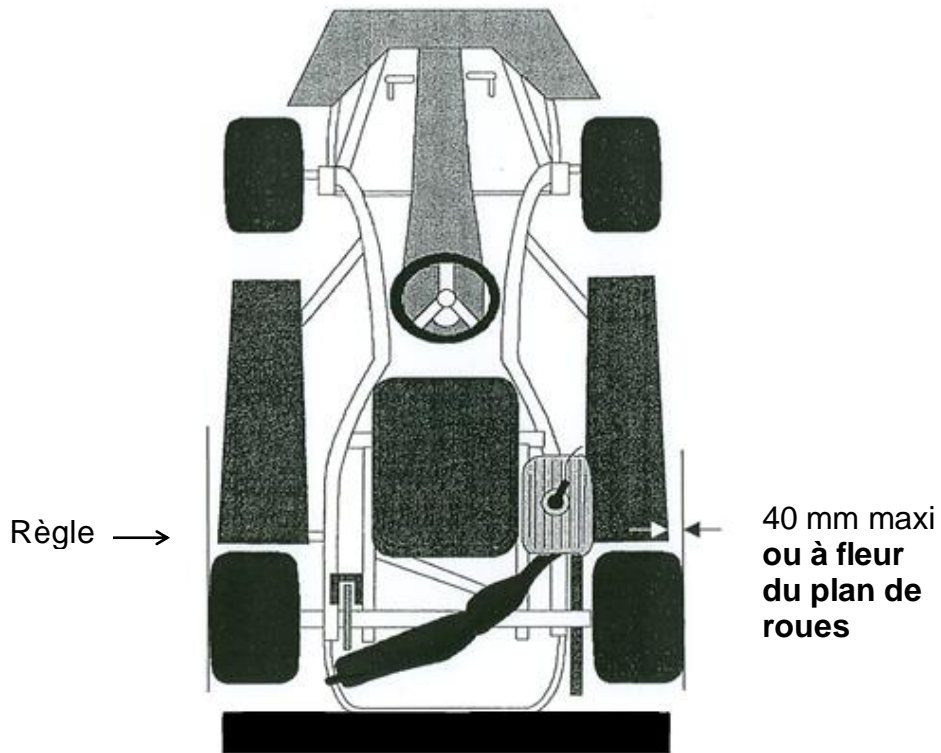


ANNEXE 4 - 2021

POSITION DES CARROSSERIES LATÉRALES

Course par « temps de pluie »



Course par « temps sec »

