

ANNEXE 5.1 - 2021

PROTECTION ARRIERE FFSA

Minikart, Minime, Cadet.

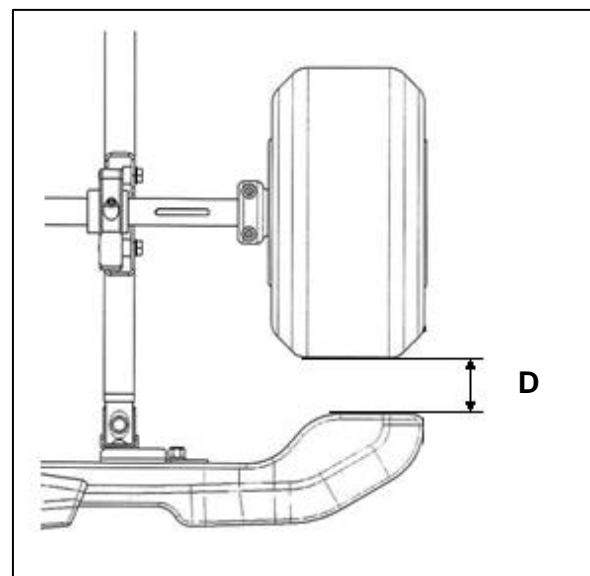
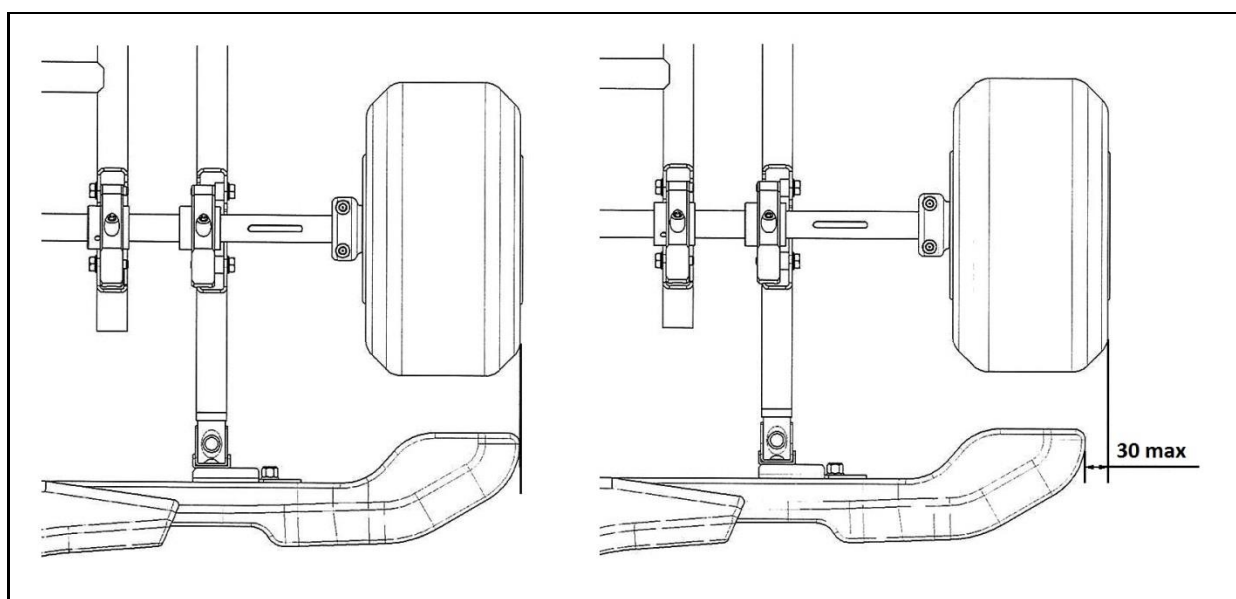
Élément plastique de protection des roues AR conforme à la fiche d'homologation FFSA.

La largeur hors tout qui est générée par les roues arrière ne doit pas être supérieure 1200 mm.

Une protection des roues arrière est obligatoire, celle-ci ***doit être fixée par des vis /écrous. La protection doit être bloquée latéralement afin de respecter la cote maxi de 30 mm.***

Le montage de ces protections sur le châssis devra respecter à tout moment et dans toutes les conditions les critères suivants :

- Largeur maximum : égale à la largeur hors tout.
- Largeur minimum : égale à la largeur hors tout conforme à la catégorie moins 30 mm de chaque côté.



Distance entre les roues et la protection arrière cote « D » :

Minikart : 50 mm maximum

Minime : 60 mm maximum

Cadet : 120 mm maximum