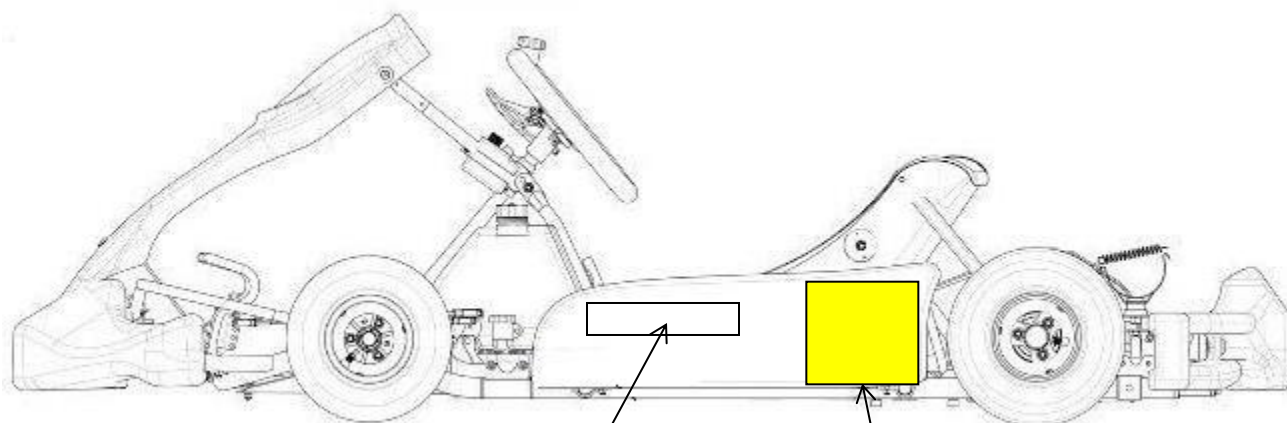


PLAN D'IDENTIFICATION 2018 (vue de profil)



3
C
M

**Nom du pilote
+ Drapeau**

